

**Destinatar**

**Expeditor**

Firma  
Referinta  
Adresa  
Phone  
Fax  
E-mail

**Cod articol :**

60122652

**Articol:**

NOVA SALT W M-A

**Date pompa**

Free passage : 5 mm

Presiune nominala:

Temperatura min. fluid

Temperatura max. fluid

Temperatura max. ambianta

**Date de functionare cerute**

Debit :

Înaltime de pompare :

Fluid pompat : Apă

Temperatura fluid: 20 °C

Densitate 998.3 kg/m<sup>3</sup>

Vascozitate cinematica: 1.005 mm<sup>2</sup>/s

Presiune de vapori: 2.34 kPa

**Date disponibile:**

Debit :

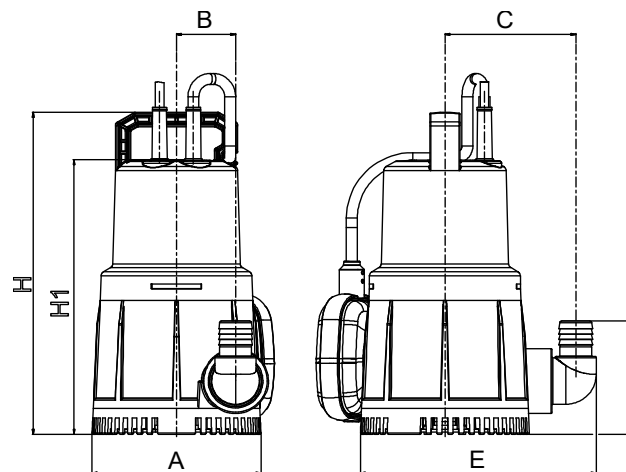
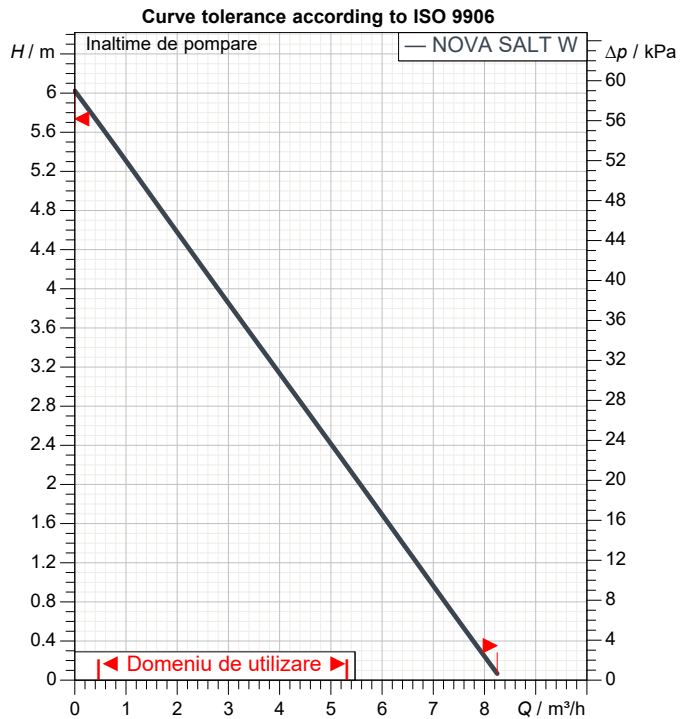
Înaltime de pompare :

**Materiale**

Corp pompa	Tecnopolimer
Rotor	Tecnopolimer
Arbore motor	Otel inox AISI 316
Filtru	Tecnopolimer
Carcasa motorului	Aluminiu
Garnitura OR	NBR
V-RING	NBR

**Date motor**

Marca :	DAB	
Putere nominala P2:	0.2 kW	
Viteza nominala:	2800 1/min	
Tensiune nominala :	1~ 220-240 V	50 Hz
Curent nominal :	1.3 A	
Grad de protecție:	IP X8	



**Masa** 0 kg

**Dimensiuni de gabarit mm**

A	140				
B	48				
C	107				
D	95				
E	195				
H	270				
H1	230				

**Racorduri pompa:**

Partea cu aspiratia: /  
Partea cu refularea: /

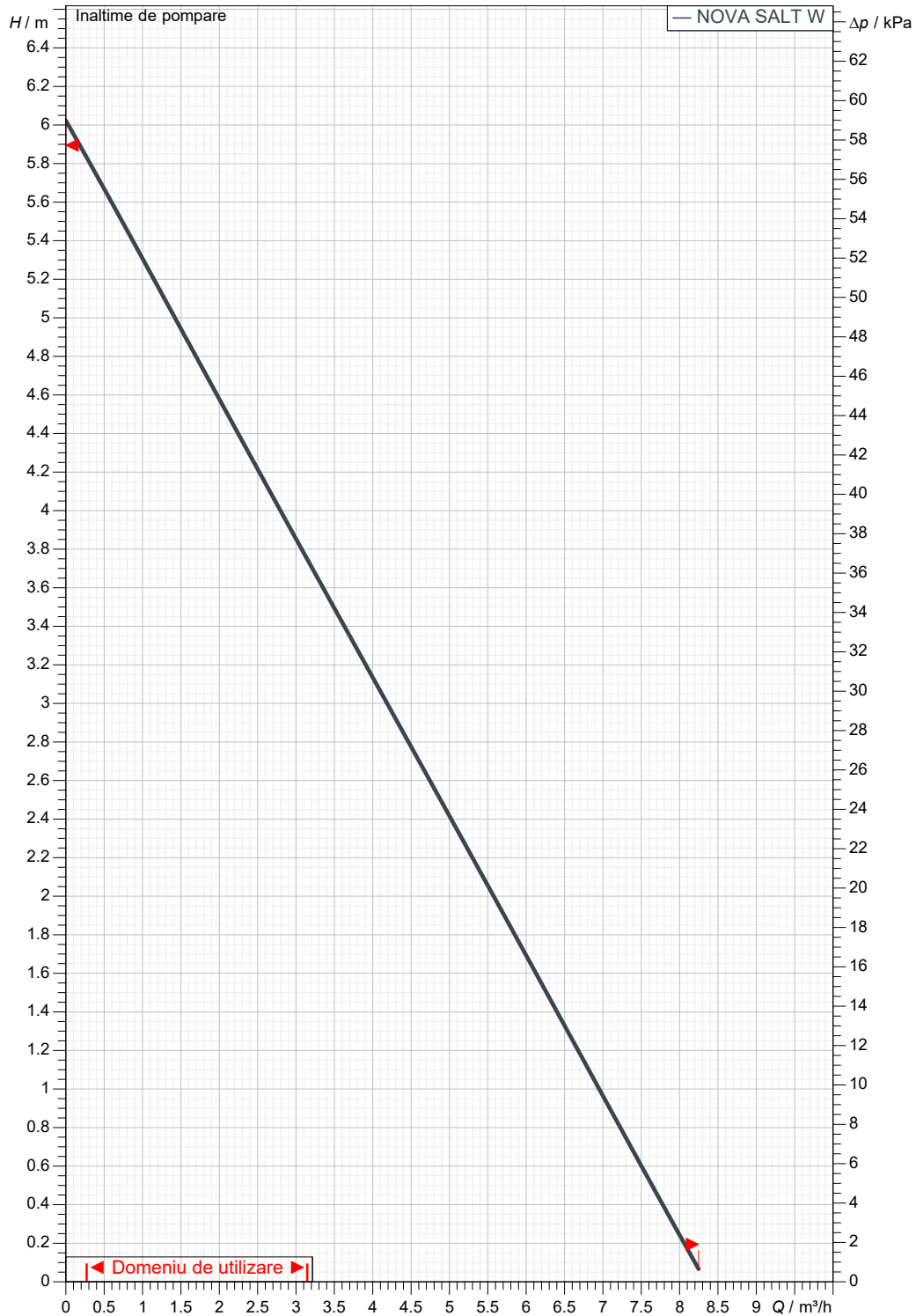
Destinatari

Expeditor

 Firma  
 Referinta  
 Adresa  
 Phone  
 Fax  
 E-mail

**NOVA SALT W M-A**

Curve tolerance according to ISO 9906



Date disponibile:

Partea cu aspiratia:

Partea cu refularea:

Debit :

Înaltime de pompare :

Viteza nominala:

2800 1/min

MAIN\_PROJECT\_TITLE

BUSINESS\_PROCESS\_ID

OWNER\_

ISSUE\_DATE



# DESEN DIMENSIONAL

12/22/2021

Pagina 3 / 3

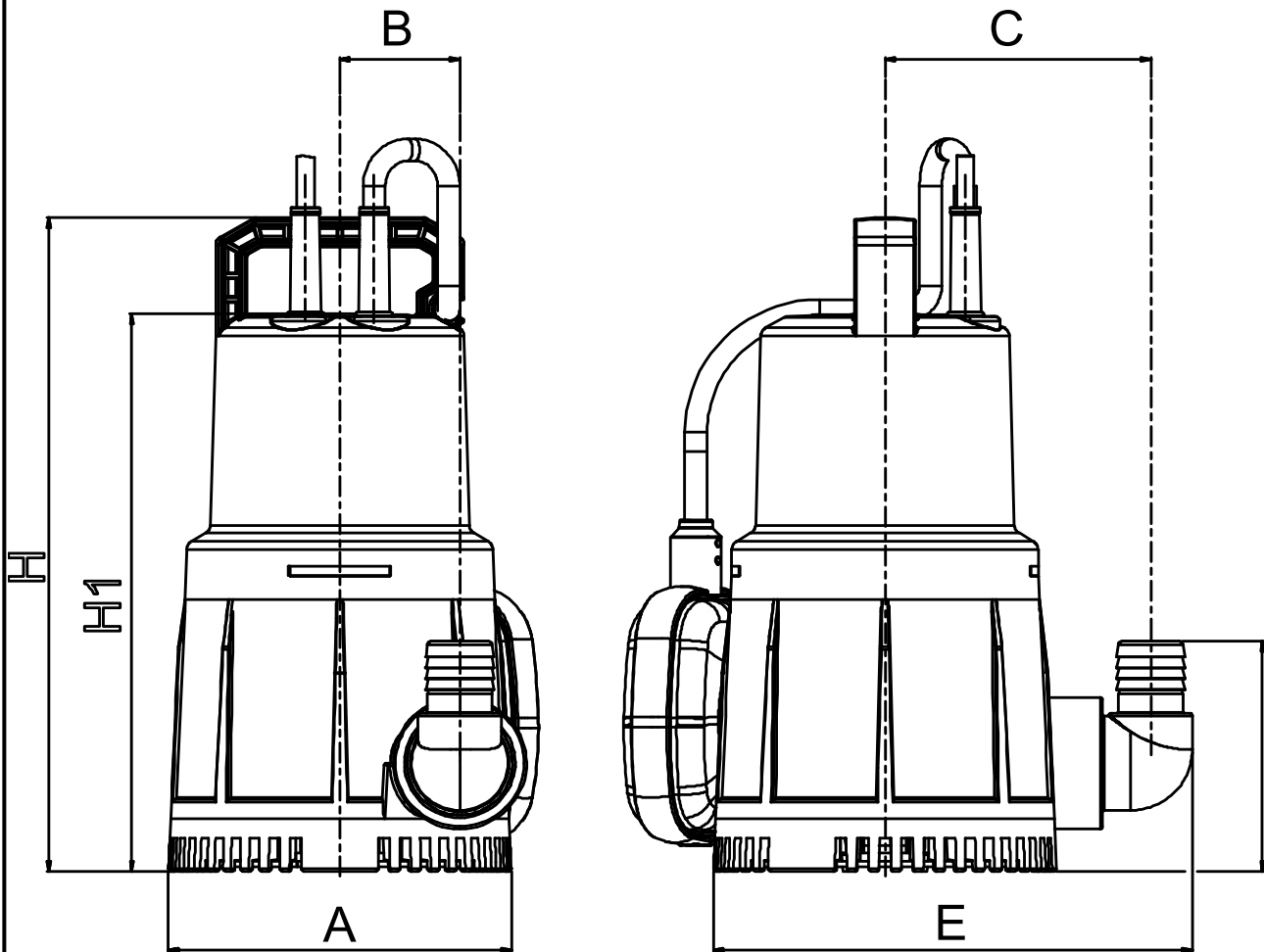
DAB PUMPS S.p.A.  
Via Marco Polo, 14 - 35035 Mestrino (PD), Italy  
Tel. +39 049 5125000 - Fax +39 049 5125950  
www.dabpumps.com

Destinatar

Expeditor

Firma  
Referinta  
Adresa  
Phone  
Fax  
E-mail

## NOVA SALT W M-A



Dimensiuni in mm

1	A	140
2	B	48
3	C	107
4	D	95
5	E	195
6	H	270
7	H1	230
8		
9		
10		
11		
12		

Racorduri pompa:

Aspiratie

Refulare

MAIN\_PROJECT\_TITLE

BUSINESS\_PROCESS\_ID

OWNER\_

ISSUE\_DATE